



YGW50N65T1

650V /50A Trench Field Stop IGBT

Maximum Ratings

T

Electrical Characteristics

Static						
		T T				
	I	V T T	V			
	I	V	$V \pm$			
	gfs	V	I			

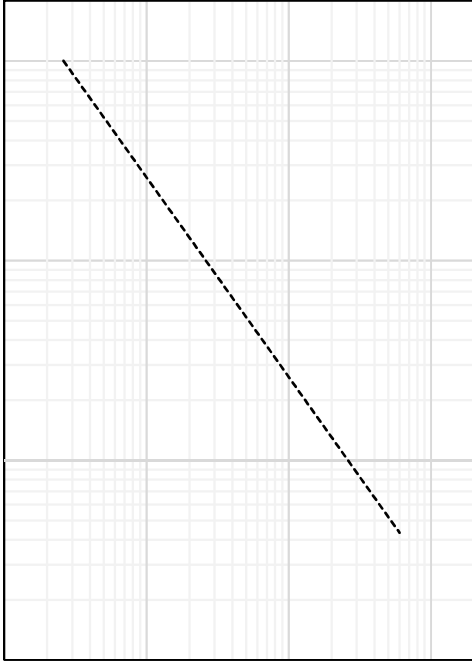
Dynamic						
	C					
	C	V	V			
	C					
			\leq			

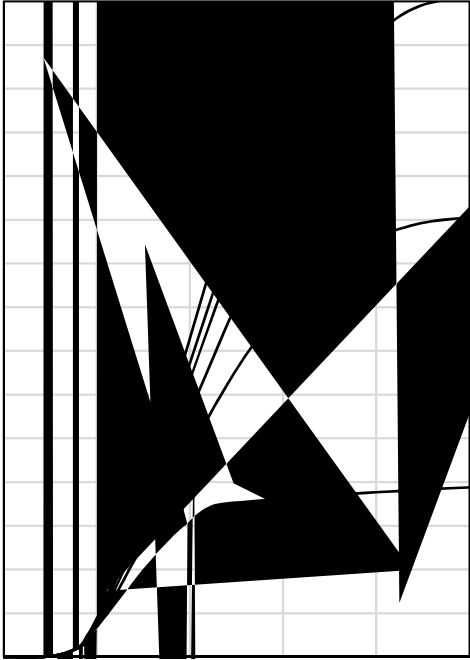
Switching Characteristic, Inductive Load

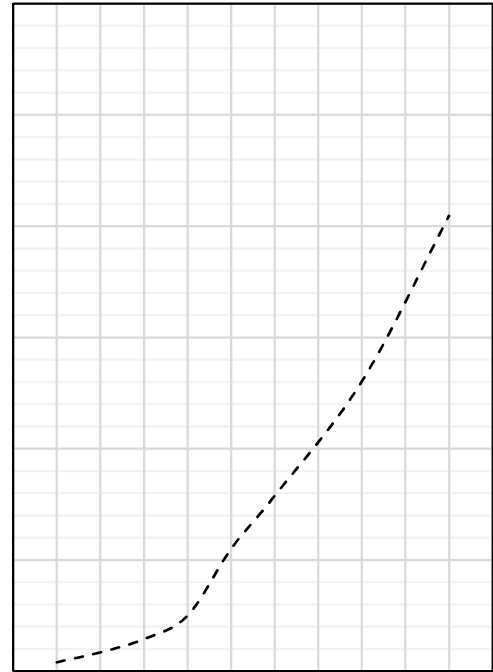
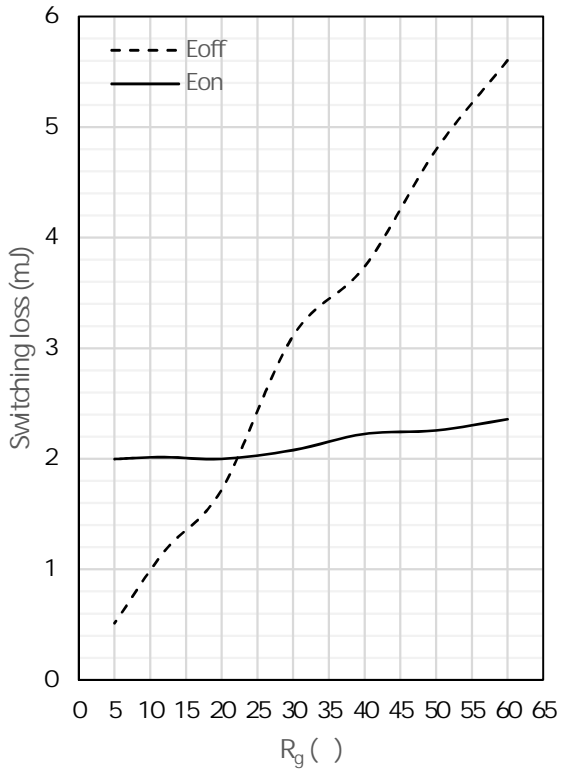
Dynamic °						
		V V Ω	I			
Dynamic °						
		V V Ω	I			

Electrical Characteristics of the DIODE

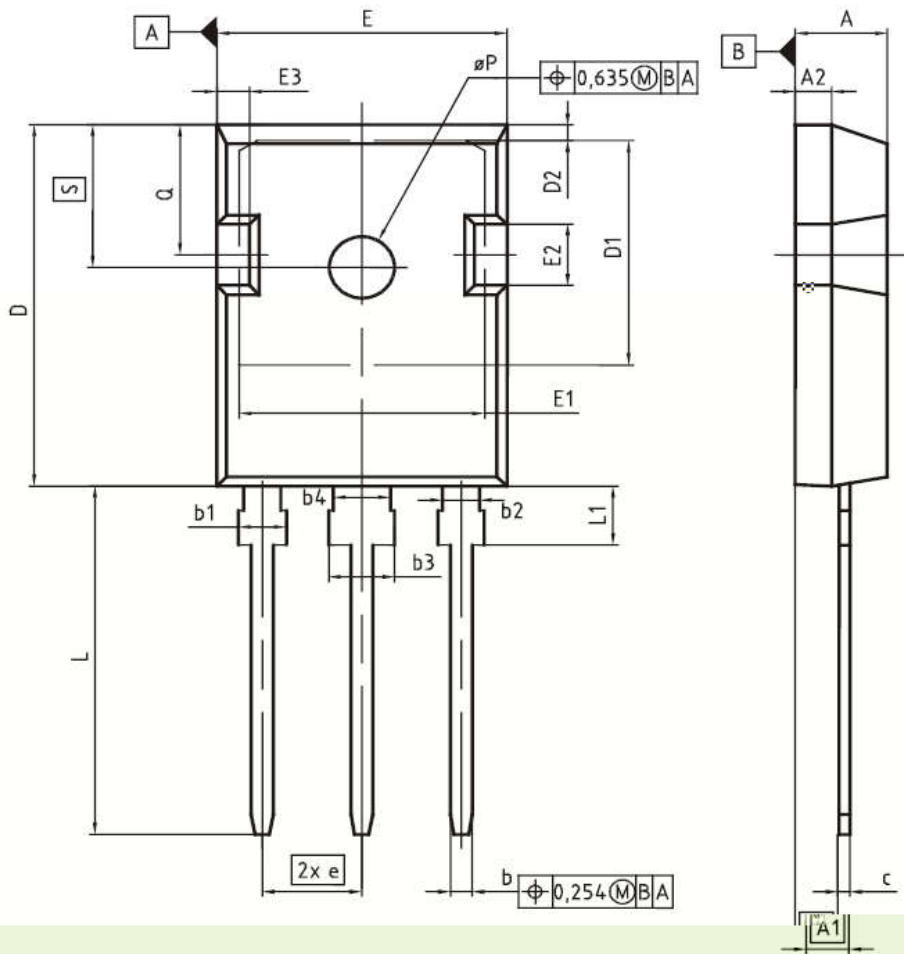
Dynamic						
	V_{FM}					
	T_{rr}					
	I_{rr}					
	Q_{rr}					







PG-TO247-3



DIM	MILLIMETERS		INCHES	
	MIN	MAX	MIN	MAX
A	4.83	5.21	0.190	0.205
A1	2.27	2.54	0.089	0.100
A2	1.85	2.16	0.073	0.085
b	1.07	1.33	0.042	0.052
b1	1.90	2.41	0.075	0.095
b2	1.90	2.41	0.075	0.085
b3	2.87	3.38	0.113	0.133
b4	2.87	3.13	0.113	0.123
c	0.55	0.68	0.022	0.027
D	20.80	21.10	0.819	0.831
D1	16.25	17.65	0.640	0.695
D2	0.95	1.35	0.037	0.053
E	15.70	16.13	0.618	0.635
E1	13.10	14.15	0.516	0.557
E2	3.68	5.10	0.145	0.201
E3	1.00	2.60	0.039	0.102
e	5.44 (BSC)		0.214 (BSC)	
N	3		3	
L	19.80	20.32	0.780	0.800
L1	4.10	4.47	0.161	0.176
ϕP	3.50	3.70	0.138	0.146
Q	5.49	6.00	0.216	0.236
S	6.04	6.30	0.238	0.248