



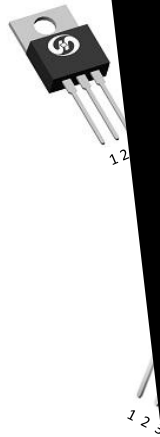
Feature

- High Speed Power Switching
- Enhanced Body diode dv/dt capability
- Enhanced Avalanche Ruggedness
- 100% UIS Tested, 100% Rg Tested
- Lead Free, Halogen Free

Application

- Synchronous Rectification in SMPS
- Hard Switching and High Speed Circuit
- DC/DC in Telecoms and Industrial

TO-220



=25°C (unless otherwise specified)

		=25°C
		=100°C
		=25°C

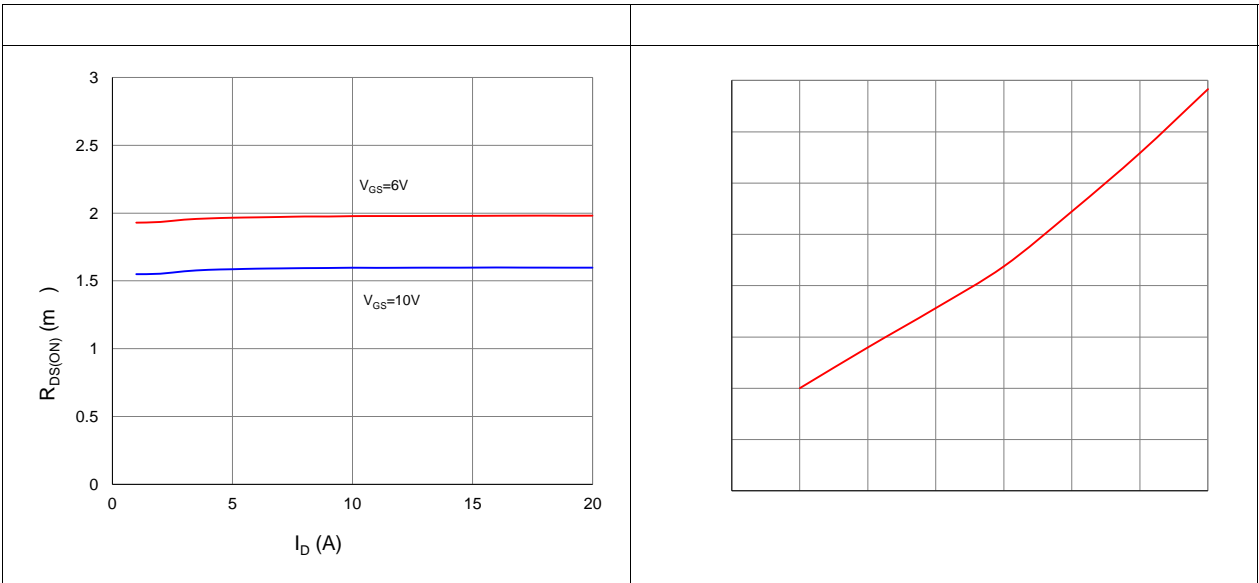


=25°C (unless otherwise specified)

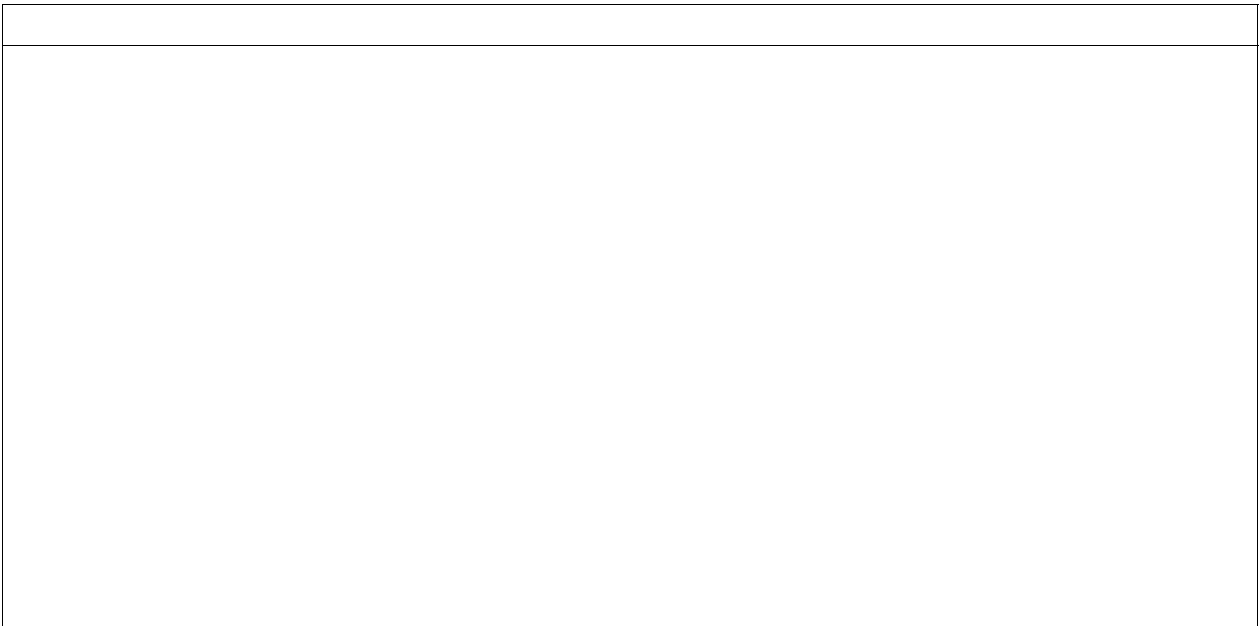
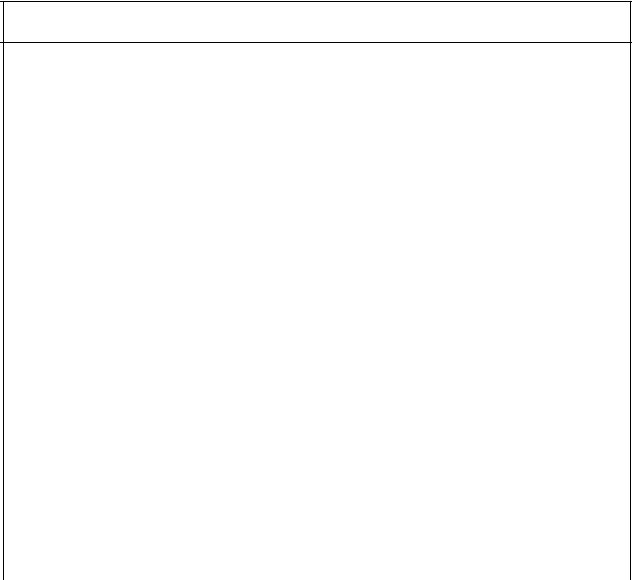
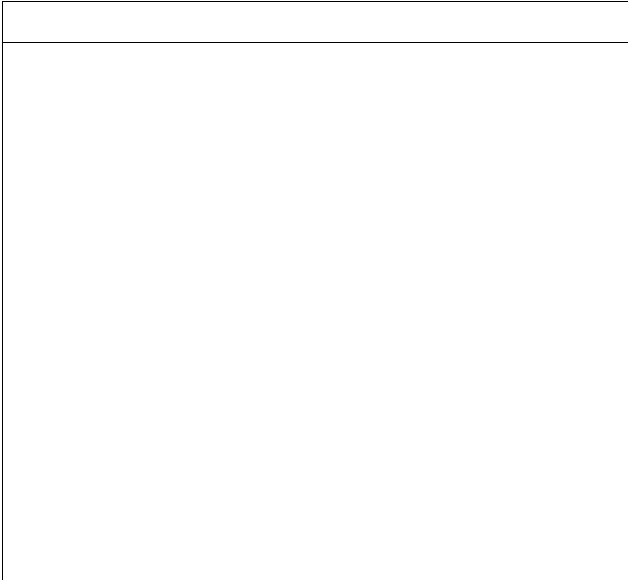
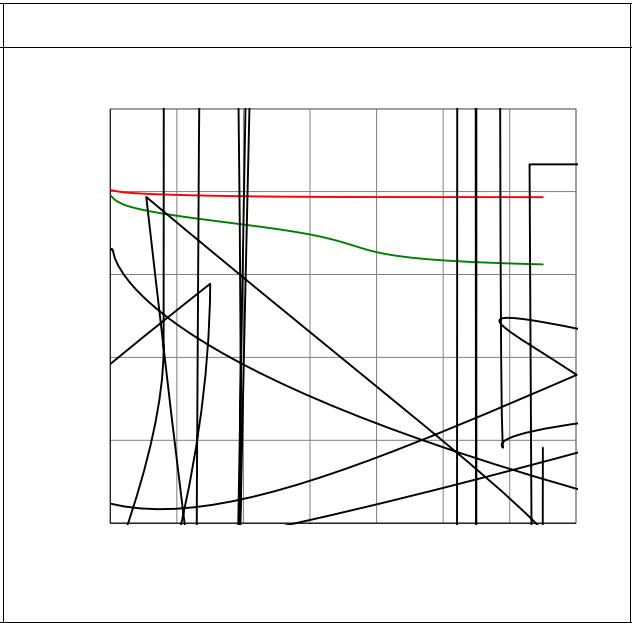
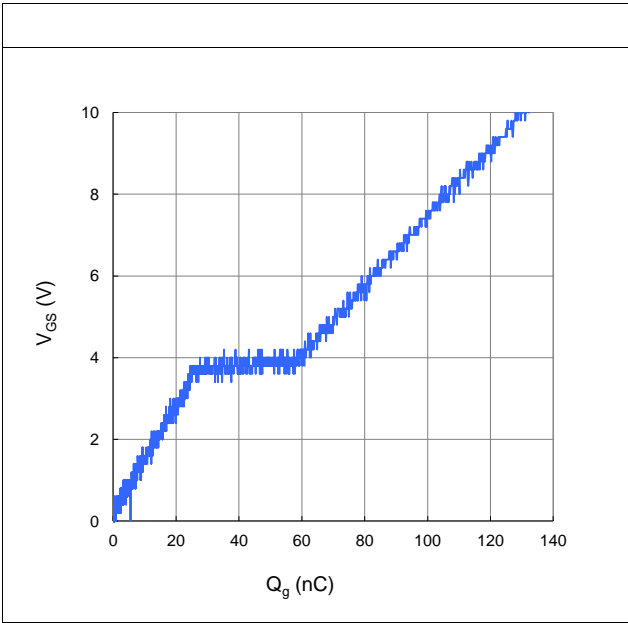
			=25°C			
			=100°C			
		=±20V, V			±	

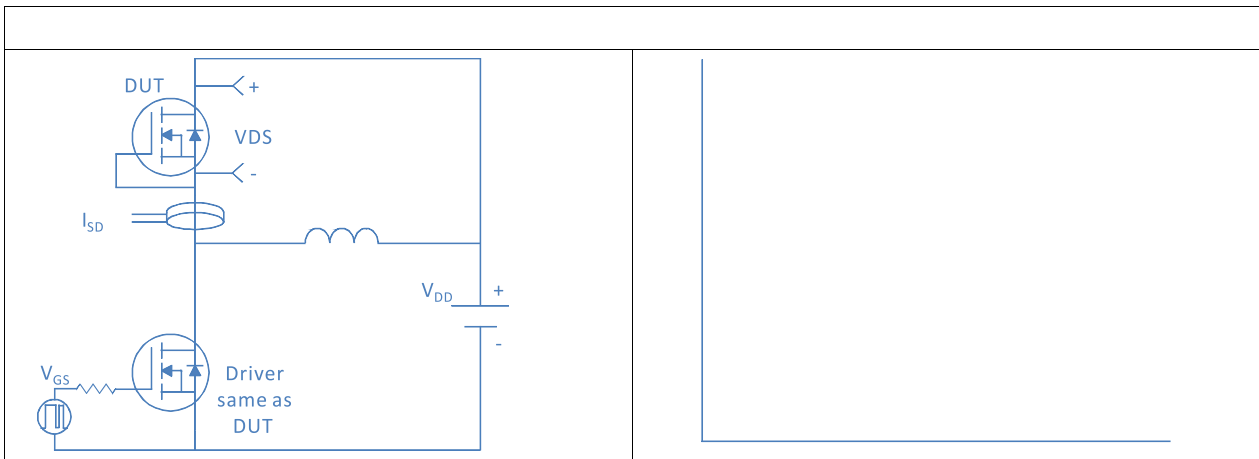
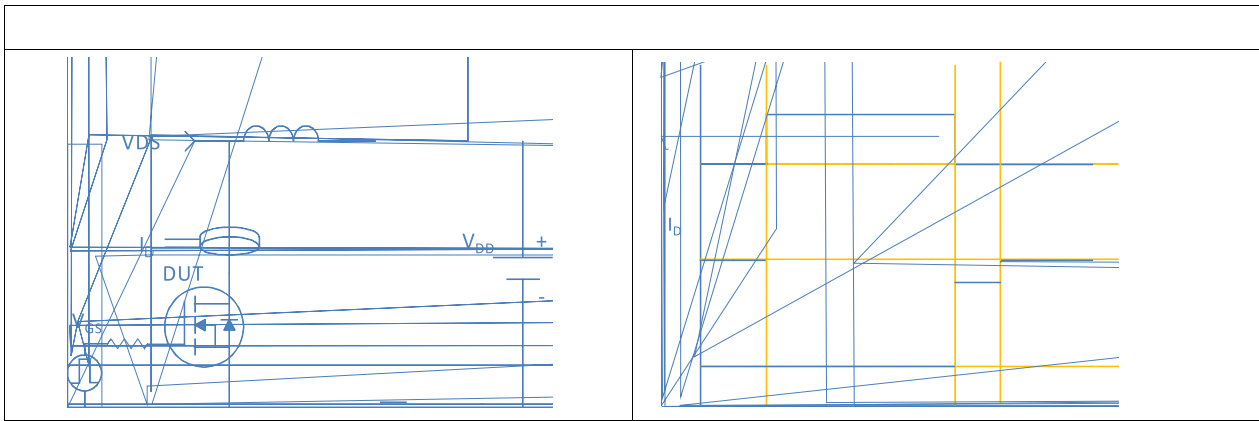
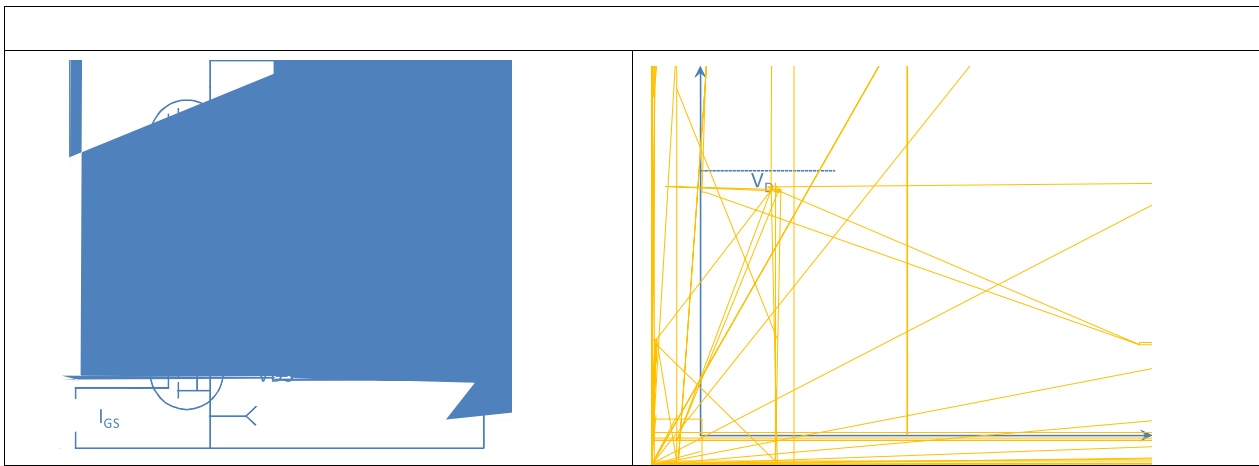
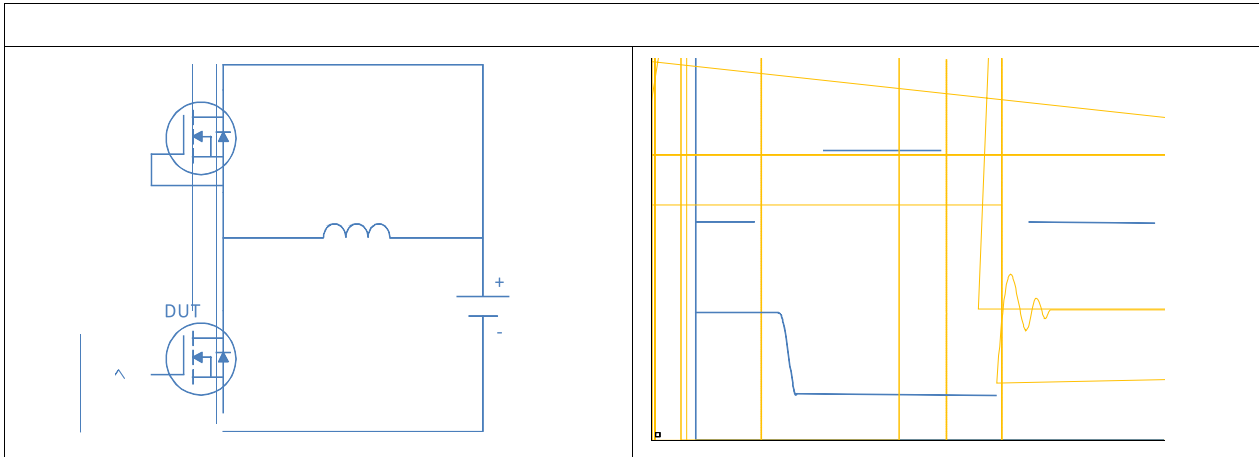


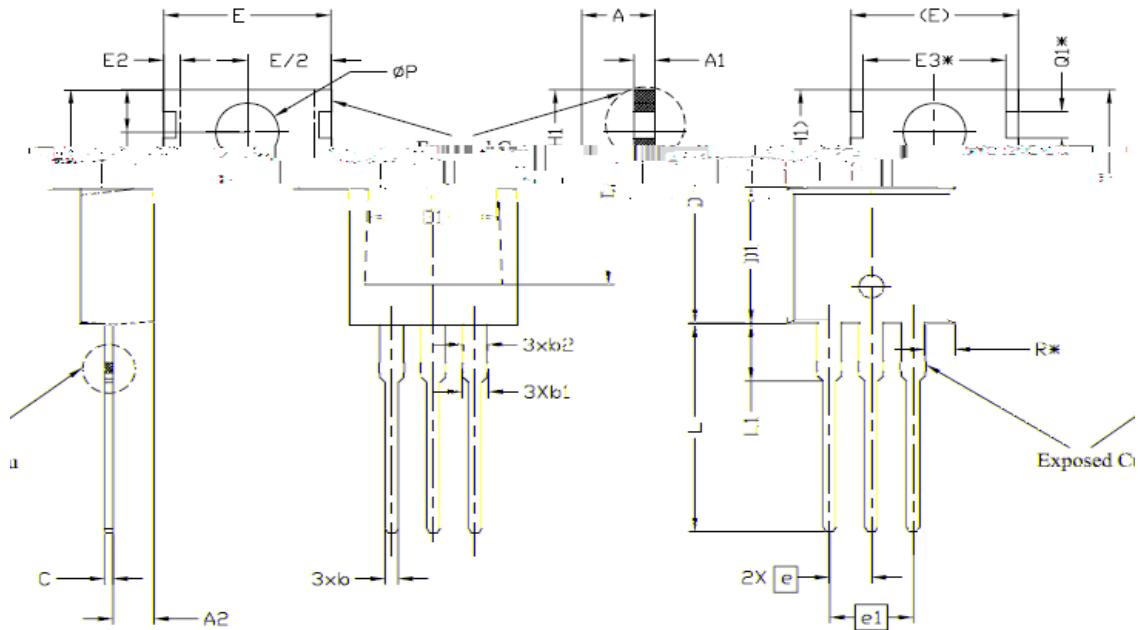
--	--



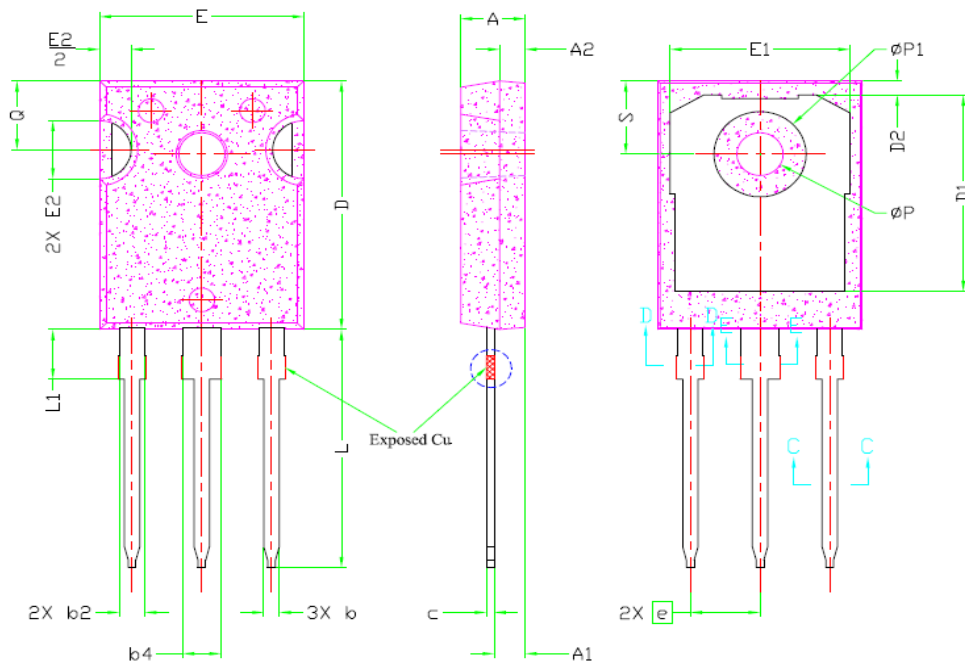
--	--



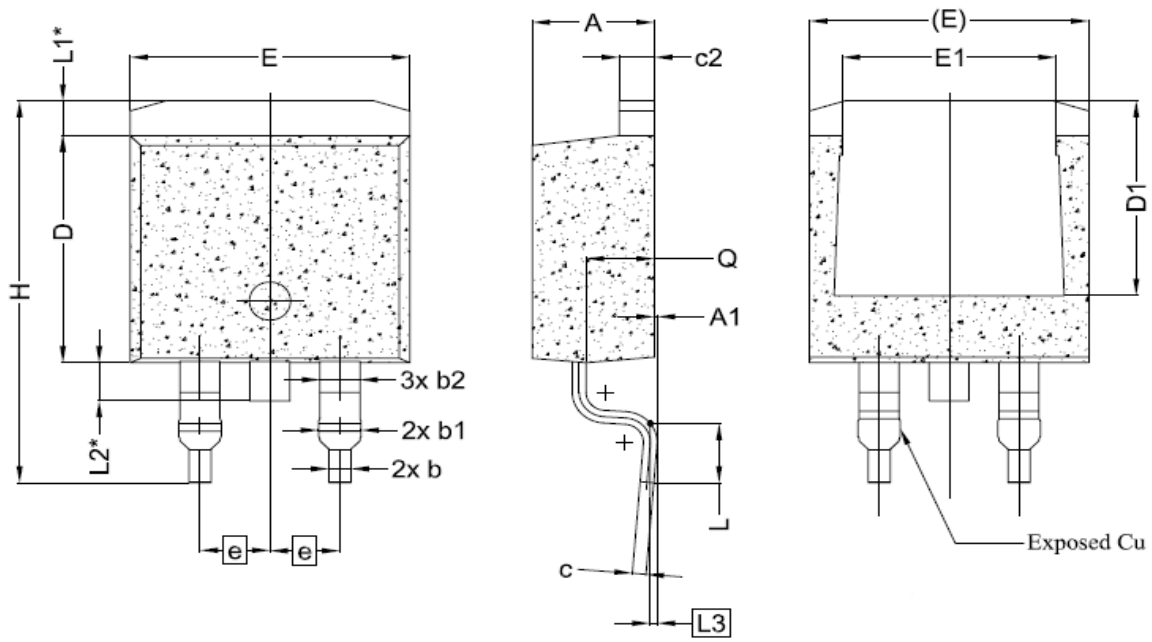




SYMBOL	DIMENSIONS			NOTES
	MIN.	NOM.	MAX.	
A	4.24	5.04	5.84	
A1	1.08	1.27	1.46	
A2	2.26	2.65	2.70	
a	2.75	4.68	5.40	
b	1.25	1.65	1.65	
b1	1.25	1.65	1.65	
c	2.50	4.00	5.00	
h	16.20	18.80	18.80	4
h1	8.80	8.80	8.10	
h2	12.80	12.70	12.60	5
E	6.88	12.88	13.88	6, 7
E1	6.88	7.70	8.08	8
E2			6.28	9
E3*		2.78		
e		2.54		
e1		2.03		
R*	0.10	0.40	0.40	10
L	15.20	17.50	17.50	
L1	15.20	3.80	4.20	
ϕP	3.30	3.04	3.10	
ϕI^*	2.80	2.80	3.00	
ϕI^*		1.78		
R		1.02		



SYMBOL	DIMENSIONS			NOTES
	MIN.	NOM.	MAX.	
A	4.82	5.08	5.34	1
A1	1.27	1.27	1.27	1
A2	1.27	1.27	1.27	1
b	0.25	0.25	0.25	1
b2	0.25	0.25	0.25	1
b4	0.25	0.25	0.25	1
c	0.25	0.25	0.25	1
D	20.95	20.95	21.15	4
D1	10.26	10.65	11.35	6
D2	0.51	1.13	1.35	1
E	15.75	15.97	16.13	4
E1	13.43	14.02	14.18	5
E2	4.32	4.91	5.49	3
L1	1.27	1.27	1.27	1
L2	1.27	1.27	1.27	1
L3	1.27	1.27	1.27	1
L4	1.27	1.27	1.27	1
L5	1.27	1.27	1.27	1
L6	1.27	1.27	1.27	1
L7	1.27	1.27	1.27	1
L8	1.27	1.27	1.27	1
L9	1.27	1.27	1.27	1
L10	1.27	1.27	1.27	1
L11	1.27	1.27	1.27	1
L12	1.27	1.27	1.27	1
L13	1.27	1.27	1.27	1
L14	1.27	1.27	1.27	1
L15	1.27	1.27	1.27	1
L16	1.27	1.27	1.27	1
L17	1.27	1.27	1.27	1
L18	1.27	1.27	1.27	1
L19	1.27	1.27	1.27	1
L20	1.27	1.27	1.27	1
L21	1.27	1.27	1.27	1
L22	1.27	1.27	1.27	1
L23	1.27	1.27	1.27	1
L24	1.27	1.27	1.27	1
L25	1.27	1.27	1.27	1
L26	1.27	1.27	1.27	1
L27	1.27	1.27	1.27	1
L28	1.27	1.27	1.27	1
L29	1.27	1.27	1.27	1
L30	1.27	1.27	1.27	1
L31	1.27	1.27	1.27	1
L32	1.27	1.27	1.27	1
L33	1.27	1.27	1.27	1
L34	1.27	1.27	1.27	1
L35	1.27	1.27	1.27	1
L36	1.27	1.27	1.27	1
L37	1.27	1.27	1.27	1
L38	1.27	1.27	1.27	1
L39	1.27	1.27	1.27	1
L40	1.27	1.27	1.27	1
L41	1.27	1.27	1.27	1
L42	1.27	1.27	1.27	1
L43	1.27	1.27	1.27	1
L44	1.27	1.27	1.27	1
L45	1.27	1.27	1.27	1
L46	1.27	1.27	1.27	1
L47	1.27	1.27	1.27	1
L48	1.27	1.27	1.27	1
L49	1.27	1.27	1.27	1
L50	1.27	1.27	1.27	1



DIMENSIONS (mm)			DIMENSIONS (mm)	
Symbol	Value	Value	Symbol	Value
$L1^*$	4,54	4,28	$L3$	0,25
$L2^*$	2,50	2,25	c	0,10
$L1$	3,30	3,05	$c2$	0,05
$L2$	2,20	1,95	e	0,20
$L3$	2,20	1,70	$e1$	0,20
A	0,40	0,35	$e2$	0,20
$A1$	1,15	1,10	$e3$	0,20
B	0,92	0,87	$e4$	0,20
$B1$	0,86	0,81	$e5$	0,20
$B2$	0,92	0,87	$e6$	0,20
D	10,52	10,55	$e7$	0,20
$D1$	0,88	0,85	$e8$	0,20
2,54 BSC:			$e9$	0,20
H	4,61	13,00	H	1,00
L	1,78	2,32	L	1,00
1,36 REF.			$L1$	
1,50 REF.			$L2$	
0,25 BSC:			$L3$	
Q	2,30	2,48	Q	0,20
		2,70		